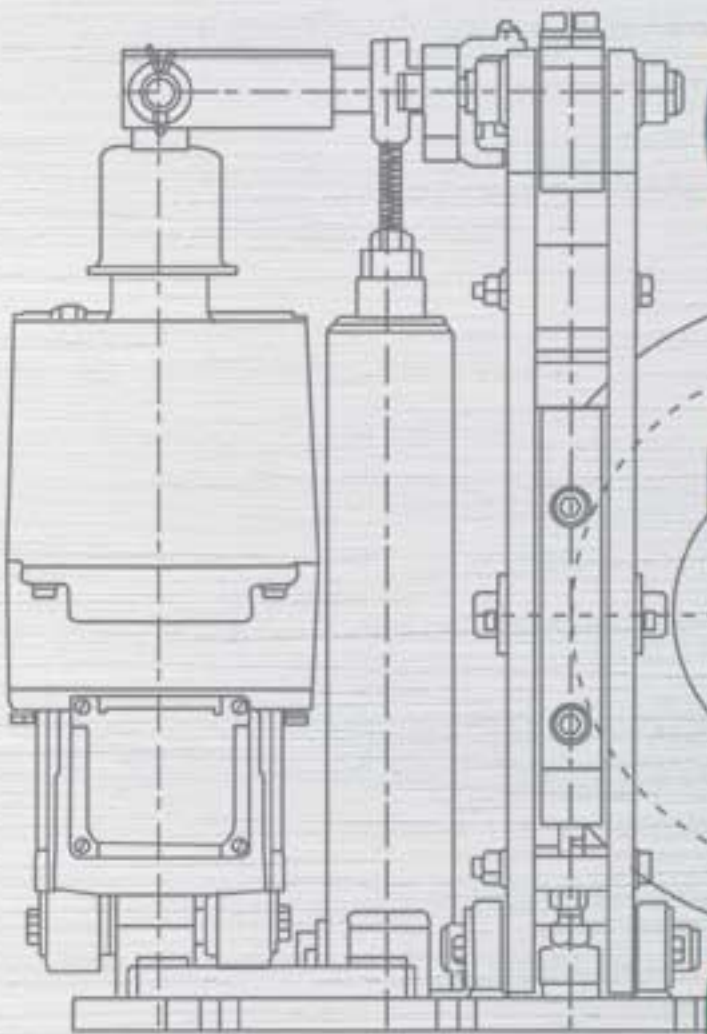


FRENOS ELECTROHIDRÁULICOS DE DISCO



SIME DO BRASIL®



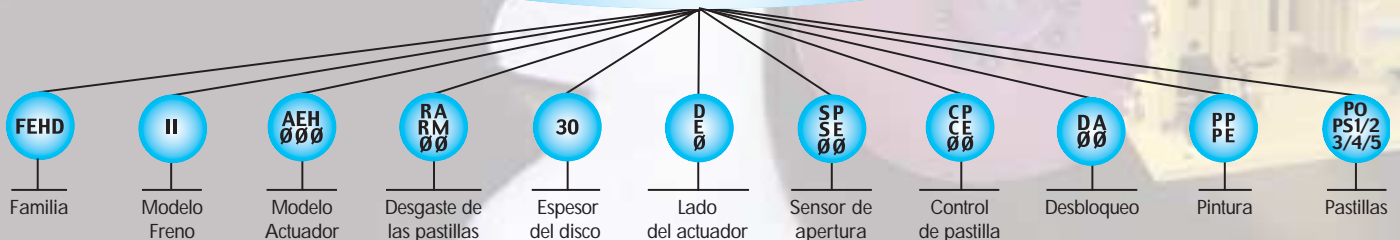
SGQ ISO 9001:2000
Reg. Nº 310968 QM



Linea FEHD

FRENOS ELECTROHIDRÁULICOS DE DISCO – PRESENTACIÓN	4
FRENOS ELECTROHIDRÁULICOS MODELO FEHD – I	5
FRENOS ELECTROHIDRÁULICOS MODELO FEHD – II	6
FRENOS ELECTROHIDRÁULICOS MODELO FEHD – III	7
ACTUADORES ELECTROHIDRÁULICOS - DIN 15430	8
DISCOS SÓLIDOS - ESPESORES 20 Y 30 MM	9
LÍNEA DE FRENOS A DISCO SIME	10

Cómo solicitar sus Frenos



FEHD	Freno Electrohidráulico de Disco
I - II - III	Modelo de Freno
AEH/ØØØ	Modelo del Actuador: AEH - Con Actuador / ØØØ - Sin Actuador
RA/RM	Recuperación de Desgaste de las Pastillas: RA - Recuperación Automática/RM - Recuperación Manual
20 ou 30	Espesor del Disco
D/E/Ø	Lado de montaje del actuador: Derecho, Izquierdo o Central
SP/SE/ØØ	Sensor de Apertura y Cierre: Estándar / Especial / Sin Sensor
CP/CE/ØØ	Control de detección de pastillas desgastadas (CDPG): Estándar/Especial/Sin Control.
DA/ØØ	Desbloqueo: Con desbloqueo por Palanca/Sin Desbloqueo
PP/PE	Pintura: Estándar / Especial
PO/PS1/PS2	Pastilla: PO - Pastilla Estándar/PS1 - Pastilla Estándar con Flexible/PS2 - Pastilla Sinterizada
PS3/PS4/PS5	PS3 - Pastilla Sinterizada con flexible/PS4 - Pastilla Especial/PS5 - Pastilla sin Partículas Metálicas

Ejemplos: FEHD - II - AEH - 50/6 - RA - 30 - D - SP - CP - DA - PP - PS1 Con Actuador
 FEHD - II - ØØØ - 80/6 - RA - 30 - D - SP - CP - DA - PP - PS1 Sin Actuador

Conozca la Importancia de los Frenos Electrohidráulicos a Disco Sime

Los Frenos Electrohidráulicos a Disco poseen como principal ventaja la posibilidad de accionamiento eléctrico en tensión alterna (220, 380 o 440 Vca) trifásica, sin necesitar cualquier otro dispositivo a no ser un contactor para su mando.

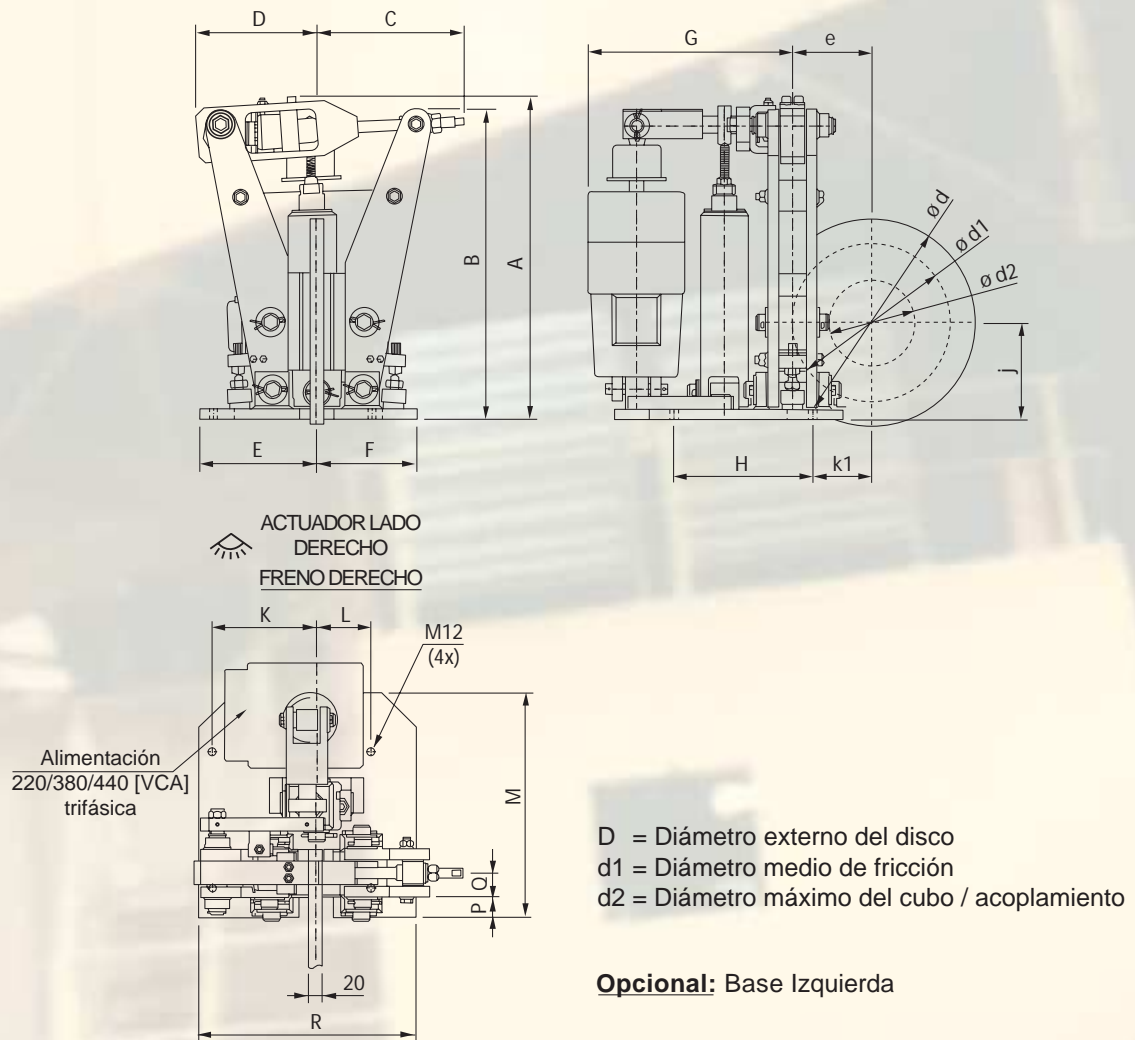
Sus tamaños son más compactos comparados con los Frenos Electrohidráulicos de Polea y por trabajar con discos autoventilados propician un costo beneficio muy superior.

Su línea comprende tres tamaños distintos de Frenos que en conjunto con sus siete modelos de Actuadores Electrohidráulicos, permite alcanzar momentos de frenado desde 50 hasta 17.600 [Nm].

Todos los Frenos pueden ser equipados con sensores de apertura y cierre, de pastillas desgastadas, palancas de desbloqueo manual y recuperación automática de desgaste de las pastillas, con el objetivo de eliminar la necesidad de intervenciones mecánicas durante la operación.

Sus Actuadores son proyectados según la Norma DIN 15.430; pueden suministrarse con o sin válvulas de retardo, cuya función es disminuir la velocidad de apertura y/o cierre respectivamente.

DIMENSIONES Y DATOS TÉCNICOS

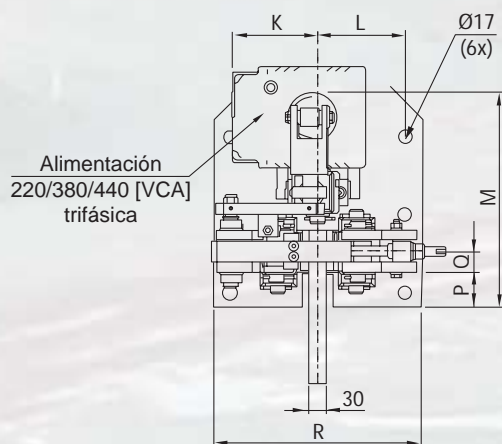
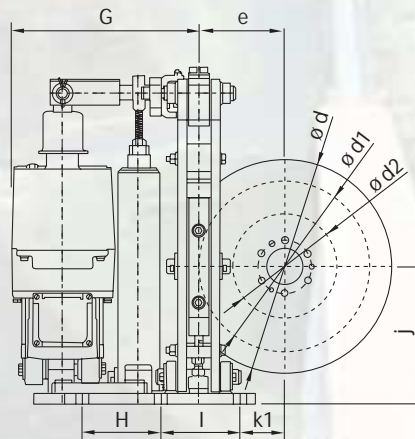
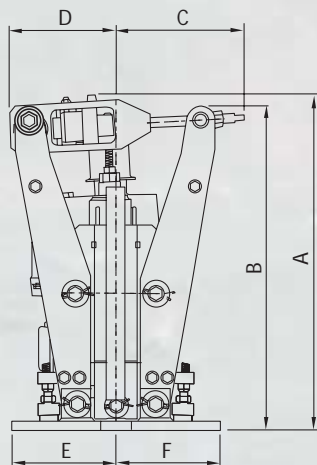


Peso:	70 [kgf]	Regulación de desgaste:	Automático o manual
Frenado:	Por resortes	Por resortes	20 [mm]
Desfrenado:	Electrohidráulica	Area de las pastillas:	230 [cm ²]

FRENO FEHD - I													
A	B	C	D	E	F	G	H	K	L	M	P	Q	R
510	460	215	182	170	145	295	200	150	80	330	35	30	315

DISCO [mm]						MODELO ACTUADOR x MOMENTO [Nm]	
ø d	ø d1	ø d2	e	j	k1	AEH - 23/5	AEH - 30/5
250	180	90	90	145	61	200	270
280	210	120	105	145	76	230	310
315	245	155	122	145	93	260	360
355	285	195	142	145	113	300	410
400	330	240	165	145	135	345	470
450	380	290	190	145	160	395	540
500	430	340	315	145	185	445	810

DIMENSIONES Y DATOS TÉCNICOS



D = Diámetro externo del disco
 d1 = Diámetro medio de fricción
 d2 = Diámetro máximo del cubo / acoplamiento

Opcional: Base Izquierda

Peso:	125 [kgf]	Regulación de desgaste:	Automático o manual
Frenado:	Por resortes	Espesor del disco:	30 [mm]
Desfrenado:	Electrohidráulica	Área de las pastillas:	230 [cm ²]

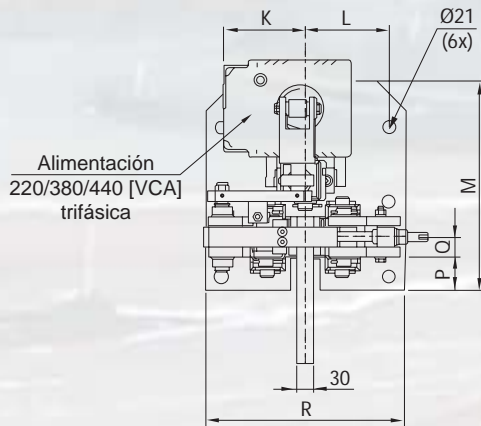
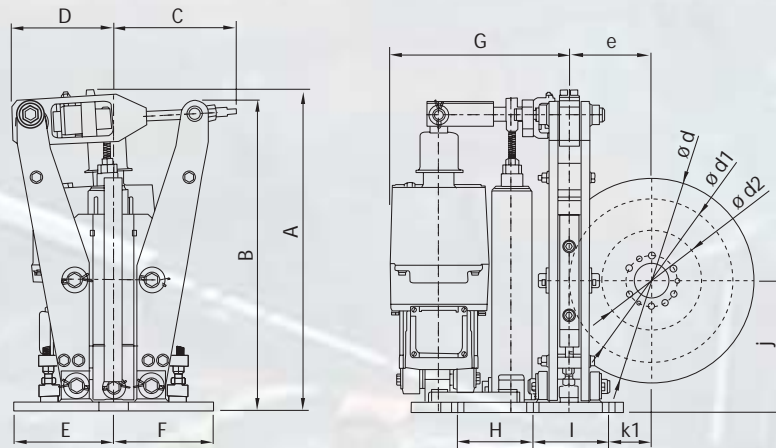
FRENO FEHD - II

A	B	C	D	E	F	G	H	I	K	L	M	P	Q	R
690	590	215	182	170	170	315	130	130	145	145	365	25	65	340

DISCO [mm]						MODELO ACTUADOR x MOMENTO [Nm]		
ø d	ø d1	ø d2	e	j	k1	AEH 30/5	AEH 50/6	AEH 80/6
355	285	155	137	230	72	550	780	----
400	330	200	160	230	95	640	910	1.580
450	380	250	185	230	120	740	1.040	1.820
500	430	300	210	230	145	840	1.180	2.060
560	490	300	240	230	175	960	1.350	2.350
630	560	360	275	230	210	1.90	1.540	2.690

Sime do Brasil se reserva el derecho de alterar formas, valores y dimensiones constructivas sin previo aviso.

DIMENSIONES Y DATOS TÉCNICOS



D = Diámetro externo del disco
 d1 = Diámetro medio de fricción
 d2 = Diámetro máximo del cubo / acoplamiento

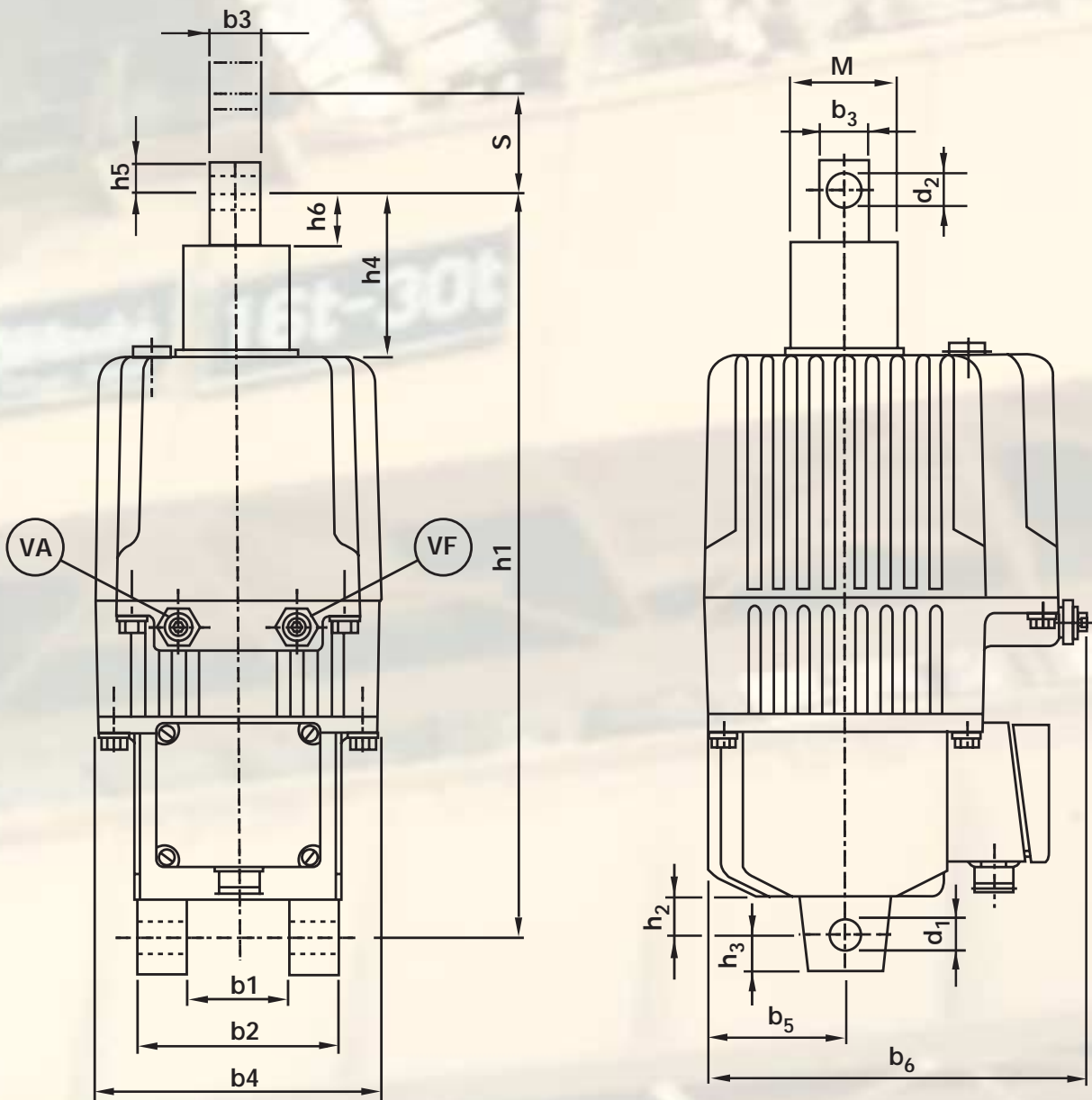
Opcional: Base Izquierda

PPeso:	200 [kgf]	Regulación de desgaste:	Automático o manual
Frenado:	Por resortes	Espesor del disco:	30 [mm]
Desfrenado:	Electrohidráulica	Área de las pastillas:	450 [cm ²]

FRENO FEHD - III														
A	B	C	D	E	F	G	H	I	K	L	M	P	Q	R
930	830	309	273	225	225	460	160	160	180	180	485	25	65	450

DISCO [mm]						MODELO ACTUADOR x MOMENTO [Nm]		
ø d	ø d1	ø d2	e	j	k1	AEH 125/6	AEH 200/6	AEH 300/6
450	360	170	180	280	100	2.800	----	----
500	410	240	200	280	120	3.200	----	----
560	470	300	230	280	150	3.700	6.000	----
630	540	370	265	280	185	4.200	6.900	10.400
710	620	370	305	280	225	4.900	8.000	12.000
800	710	370	350	280	270	5.600	9.100	13.700
900	810	410	400	280	320	----	----	15.700
1.000	910	410	450	280	370	----	----	17.600

DIMENSIONES Y DATOS TÉCNICOS

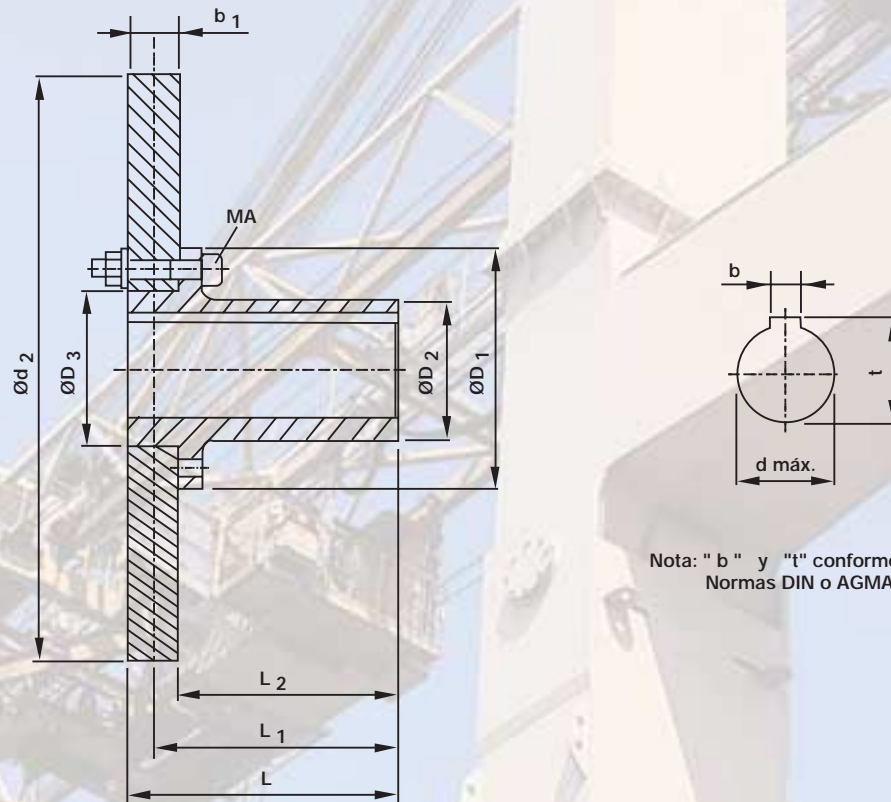


Opcionales: VA - Válvula de Apertura VF - Válvula de Cierre

MODELOS	FUERZA [N]	PESO [kgf]	DIMENSIONES [mm]															
			S	b ₁	b ₂	b ₃	b ₄	b ₅	b ₆	d ₁	d ₂	h ₁	h ₂	h ₃	h ₄	h ₅	h ₆	M
AEH-23/5	230	10	50	40	80	20	160	80	215	16	12	286	20	16	23	12	30	50
AEH-30/5	300	14	50	40	80	25	160	80	215	16	16	370	20	16	36	15	30	50
AEH-50/6	500	23	60	60	120	30	171	85	231	20	20	435	23	22	100	18	32	70
AEH-80/6	800	25	60	60	120	30	171	85	231	20	20	450	23	22	100	18	32	70
AEH-125/6	1.250	38	60	40	90	40	230	115	272	25	25	645	35	25	117	25	44	70
AEH-200/6	2.000	40	60	40	90	40	230	115	272	25	25	645	35	25	117	25	44	70
AEH-300/6	3.000	42	60	40	90	40	230	115	272	25	25	645	35	25	117	25	44	70

Sime do Brasil se reserva el derecho de alterar formas, valores y dimensiones constructivas sin previo aviso.

DIMENSIONES Y DATOS TÉCNICOS



Nota: " b " y " t " conforme Normas DIN o AGMA.

		Diámetros de los discos de freno d2 x espesores b1 [mm]									
DISCOS 30mm	MODELOS	355 S 30	400 S 30	450 S 30	500 S 30	560 S 30	630 S 30	710 S 30	800 S 30	800 S 40	1000 S 40
	Peso [kgf]	28	37	52	60	79	105	128	153	225	323
	Inercia [kgm ²]	0,378	0,612	1,011	1,506	2,399	3,879	6,213	9,808	13,546	32,068
	D1 [mm]	145	170	200	200	230	260	300	300	360	400
	Momento máx. [Nm]	1.800	2.850	4.950	4.950	7.740	11.940	17.550	17.550	29.100	40.050
	n máx. disco [min ⁻¹]	3.800	3.400	3.000	3.000	2.700	2.400	2.200	2.200	1.750	1.750
	d máx. [mm]	60	75	95	95	110	125	140	140	160	160
	D ₂ [mm]	85	110	135	135	160	180	200	200	225	225
	D ₃ [mm]	95	120	140	140	170	200	220	220	260	300
	L [mm]	180	180	220	220	220	230	230	230	275	275
L ₁ [mm]	165	165	205	205	205	215	215	215	255	255	
L ₂ [mm]	150	150	190	190	190	200	200	200	235	235	
M _A - Torque Apriete [Nm]	84	84	132	132	132	206	410	410	710	710	

		Diámetros de los discos de freno d2 x espesores b1 [mm]									
DISCOS 20mm	MODELOS	200 S 20	225 S 20	250 S 20	280 S 20	315 S 20	355 S 20	400 S 20	450 S 20	500 S 20	
	Peso [kgf]	5,6	7,5	9,0	11,6	14,9	18,9	24,4	31,7	37,7	
	Inercia [kgm ²]	0,025	0,040	0,61	0,96	0,154	0,250	0,402	0,645	0,976	
	D1 [mm]	115	120	130	130	145	145	170	200	200	
	Momento máx. [Nm]	1.000	1.000	1.500	1.500	1.800	1.800	2.850	4.950	4.950	
	n máx. disco [min ⁻¹]	5.000	5.000	4.200	4.200	3.800	3.800	3.400	3.000	3.000	
	d máx. [mm]	35	40	50	50	60	60	75	95	95	
	D ₂ [mm]	55	60	70	70	85	85	110	135	135	
	D ₃ Ex: [mm]	60	70	80	80	95	95	120	140	140	
	L [mm]	100	130	130	130	170	170	170	210	210	
L ₁ [mm]	90	120	120	120	160	160	160	200	200		
L ₂ [mm]	80	110	110	110	150	150	150	190	190		
M _A - Torque Apriete [Nm]	70	70	75	75	84	84	84	132	132		

Frenos Neumáticos

Modelo	Momento [Nm]			Frenado	Modelo	Momento [Nm]			Frenado		
MSG e DMG	DE	8	A	153	Neumática	650EP	DE	110	A	460	Resortes
MSD e DMD	DE	20	A	330	Neumática	645EP	DE	380	A	920	Resortes
MSA e DMA	DE	40	A	660	Neumática	800P-12.7	DE	250	A	3.495	Neumática
MRD e DRD	DE	40	A	1.160	Neumática	800P-38.1	DE	250	A	3.495	Neumática
MRA e DRA	DE	70	A	2.100	Neumática	800PM-1	DE	110	A	2.515	Neumática
MRB e DRB	DE	100	A	3.500	Neumática	800PM-2	DE	110	A	2.515	Neumática
DV12.7EP	DE	295	A	825	Resortes	800DP	DE	220	A	5.030	Neumática
MRK e DRK	DE	600	A	2.050	Resortes	5P-1	DE	15	A	455	Neumática
790P	DE	3	A	72	Neumática	5P-2	DE	23	A	666	Neumática
780P	DE	5	A	108	Neumática	4P	DE	180	A	3.440	Neumática
770P	DE	9	A	283	Neumática	3P-1	DE	315	A	5.210	Neumática
750P	DE	11	A	293	Neumática	3P-2	DE	315	A	5.210	Neumática
740P	DE	12	A	373	Neumática	3DP	DE	410	A	6.820	Neumática
650P-1	DE	14	A	410	Neumática	3EP	DE	770	A	1.620	Neumática
650P-2	DE	21	A	600	Neumática	EP-8	DE	163	A	1.699	Neumática
645P	DE	55	A	957	Neumática	EPD-8	DE	486	A	5.062	Neumática
640P	DE	115	A	1.840	Neumática	EP-12	DE	226	A	2.453	Neumática



Frenos Electromagnéticos

Modelo	Momento [Nm]			Frenado	Modelo	Momento [Nm]			Frenado		
65K	DE	25	A	55	Resortes	54C	DE	525	A	1.215	Resortes
5KR	DE	100	A	235	Resortes	4C	DE	1.035	A	2.115	Resortes
5K	DE	200	A	465	Resortes	3C	DE	1.725	A	3.530	Resortes
660	DE	45	A	225	Resortes	2C	DE	3.325	A	6.685	Resortes
650	DE	90	A	445	Resortes	1C	DE	4.680	A	9.420	Resortes
645	DE	415	A	945	Resortes	3.1C	DE	4.230	A	8.510	Resortes
545	DE	405	A	935	Resortes	1.1C	DE	5.740	A	11.545	Resortes
5ER	DE	45	A	225	Resortes	OSA	DE	4.430	A	9.015	Resortes
5E	DE	90	A	445	Resortes	3OC	DE	8.860	A	18.025	Resortes
5CL	DE	325	A	750	Resortes	1OC	DE	12.550	A	25.535	Resortes



Frenos Hidráulicos

Modelo	Momento [Nm]			Frenado	Modelo	Momento [Nm]			Frenado		
650H	DE	110	A	460	Hidráulica	FHGE77	DE	5.100	A	21.200	Hidráulica
650EH	DE	110	A	460	Resortes	EH-08	DE	11.900	A	35.000	Hidráulica
5KH	DE	190	A	460	Hidráulica	EH-12	DE	18.600	A	54.600	Hidráulica
645H	DE	380	A	920	Hidráulica	SH08-2	DE	3.500	A	9.680	Resortes
645EH	DE	380	A	920	Resortes	SH08-1	DE	7.000	A	19.360	Resortes
4HM	DE	1.150	A	2.400	Resortes	SH12-3	DE	12.700	A	37.500	Resortes
3HM	DE	1.800	A	3.690	Resortes	SH12-2	DE	19.150	A	56.250	Resortes
4HE	DE	1.150	A	2.400	Hidráulica	SH12-1	DE	33.000	A	96.850	Resortes
3HE	DE	1.800	A	3.690	Hidráulica	SH12-E	DE	45.130	A	132.500	Resortes
1HM	DE	4.320	A	8.680	Resortes	SH14-2	DE	69.700	A	213.900	Resortes
1HMS	DE	6.700	A	13.635	Resortes	SH14-1	DE	79.650	A	244.500	Resortes



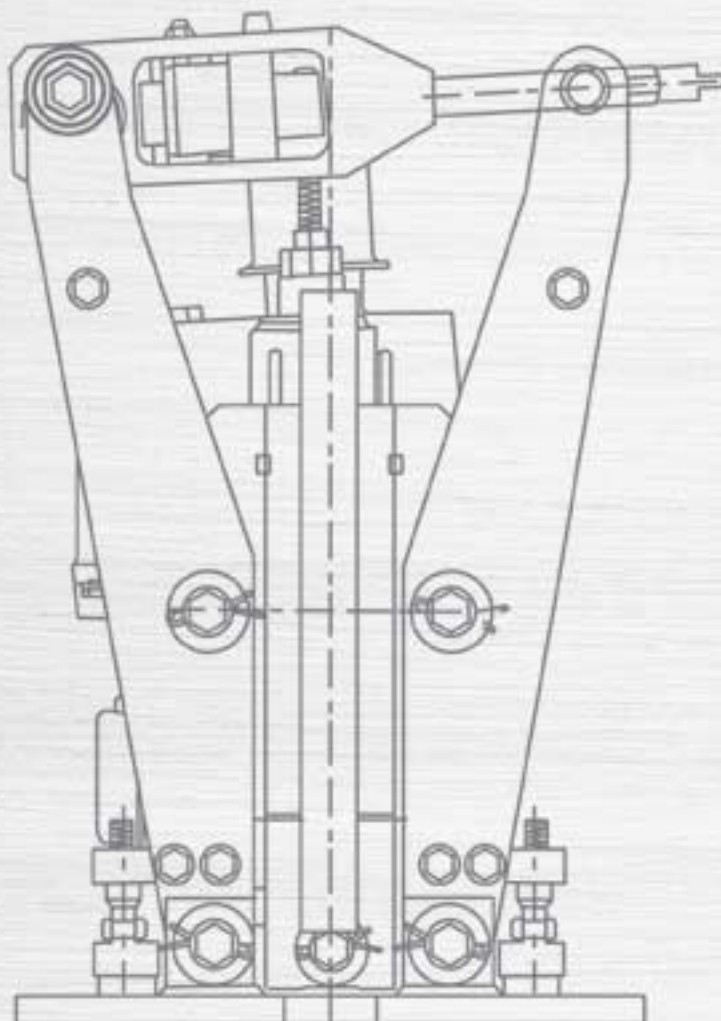
Para otros momentos de frenado, sírvase consultarnos.

Sime do Brasil se reserva el derecho de alterar formas, valores y dimensiones constructivas sin previo aviso.



Linea FEHD





www.sime.com.br



Sime do Brasil Indústria e Comércio Ltda
Rod. Eng. Const. Cintra Km 91 - B. da Ponte
Cep 13252-200 - C. Postal 141 - Itatiba - SP
PABX: 55 11 4894-7300 - Fax: 55 11 4894-7329

vendas@sime.com.br